



RIVETTI IN LEGA DI ALLUMINIO

ALUMINIUM RIVETS

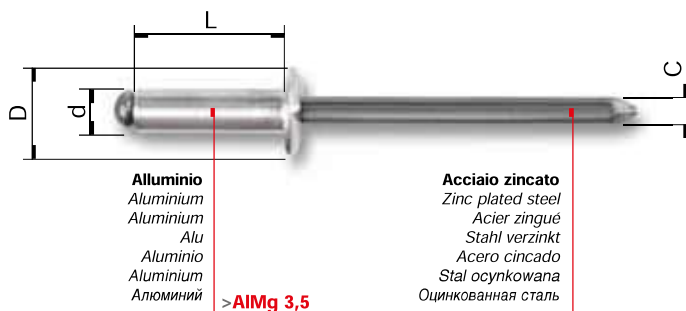
RIVETS ALUMINIUM


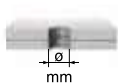
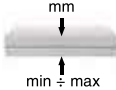


ALU BLINDNIETE

REMACHES EN ALUMINIO

NITY ALUMINIOWE

АЛЮМИНИЕВЫЕ ЗАКЛЕПКИ



d	L	D	C	Cod. Kode / Código Kod / Код	€x1000					
	5			501400503	15,50	1000		0,5 ÷ 1,5		
	6			501400603	15,50	1000		1,5 ÷ 2,5		
	8			501400803	16,80	1000		2,5 ÷ 4,5		
	10			501401003	18,80	500		4,5 ÷ 6,5		
	12			501401203	21,80	500		6,5 ÷ 8,5		
4	14	8	2,20	501401403	23,00	500	4,1	8,5 ÷ 10,5	2000	1400
	16			501401603	25,20	500		10,5 ÷ 12,5		
	18			501401803	27,30	500		12,5 ÷ 14,5		
	20			501402003	28,20	500		14,5 ÷ 16		
	25			501402503	35,60	500		16 ÷ 21		
	30			501403003	48,10	500		21 ÷ 25		
	6			501480603	18,90	500		0,5 ÷ 2		
	8			501480803	20,30	500		2 ÷ 4		
	10			501481003	23,20	500		4 ÷ 6		
	12			501481203	25,40	500		6 ÷ 8		
	14			501481403	30,80	500		8 ÷ 10		
	16			501481603	34,00	500		10 ÷ 12		
4,8	18	10	2,60	501481803	38,50	500	5	12 ÷ 14	3050	2150
	20			501482003	41,80	500		14 ÷ 16		
	25			501482503	47,10	500		16 ÷ 21		
	30			501483003	54,90	500		21 ÷ 24		
	35			501483503	64,10	500		24 ÷ 29		
	40			501484003	78,40	500		29 ÷ 34		
	45			501484503	92,70	500		34 ÷ 39		
	50			501485003	106,90	500		39 ÷ 44		

> I valori di resistenza possono essere soggetti a variazioni

> Resistance values may be subject to changes > Les valeurs de résistance peuvent faire l'objet de modifications > Festigkeitswerte können Änderungen unterliegen

> Los valores de resistencia pueden estar sujetos a cambios > wartości odporności mogą podlegać zmianom > Значения сопротивления могут быть изменены